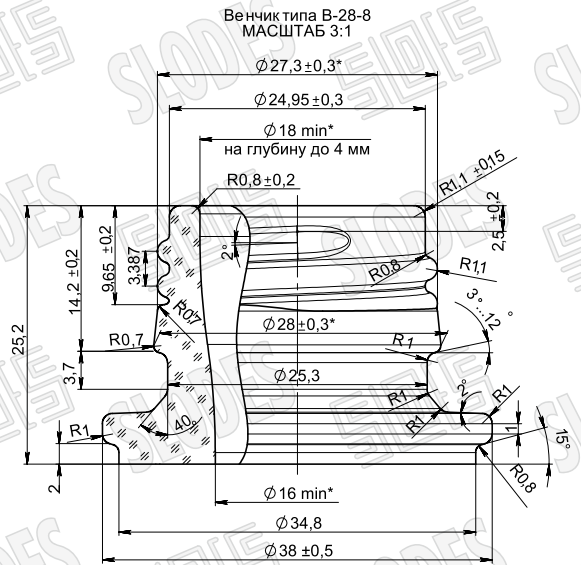
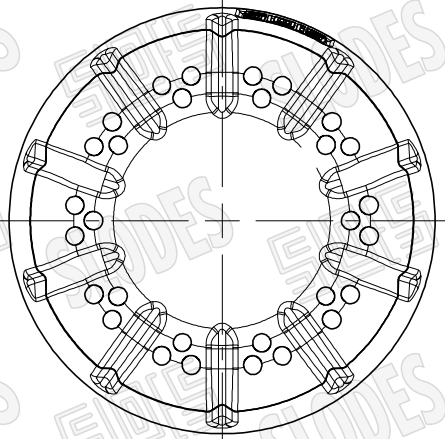


ВИД СНИЗУ



- | | |
|----------------------------|-----------------|
| 1. Номинальная вместимость | 750 мл |
| 2. Полная вместимость | 770 ± 10 мл |
| 3. Масса рекомендуемая | 400 г |